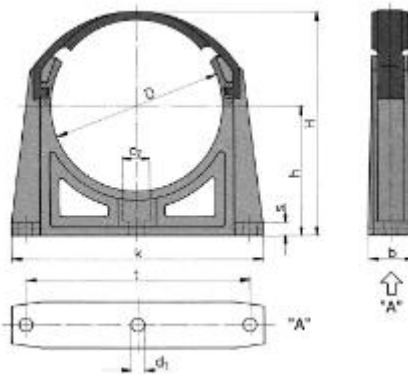




## Clip de fixation - 2050



### Domaines d'application

Eléments destinés au supportage mural des canalisations en PVC.

### Description

#### Matière

Corps : PVC-UH

#### Références nominatives

Conformes à la norme NF EN 1452-3

#### Certificats de conformité

ACS

#### Mise en œuvre

Fiche d'installation

### Tableau des dimensions

Référence	D	b	h	H	K	t	s	d1	d2	d	Poids (kg)
205016	16	16	24	32	32	-	-	5	10	16	0.014
205020	20	16	25	34	32	-	-	5	10	20	0.019
205025	25	17	26	35	41	-	-	5	11	25	0.022
205032	32	16	30	44	49	-	-	5	11	32	0.030
205040	40.4	25	43	68	58	-	8	7	14.5	40	0.029
205050	50.5	25	47	77	69	-	8	7	14.5	50	0.037
205063	63.6	25	57	94	84	-	8	9	17.5	63	0.052
205075	75.7	30	64	107	126	109	10	9	17.5	75	0.094
205090	90.9	30	73	124	143	125	10	9	17.5	90	0.123
2050110	111	30	85	146	163	145	10	9	17.5	110	0.152
2050125	126.2	40	117	187	183	165	10	9	17.5	125	0.246
2050140	141.3	40	132	209	199	181	10	9	17.5	140	0.291
2050160	161.5	40	150	238	220	202	10	9	17.5	160	0.314